

**Beschreibung**  
für  
**100 Watt-**  
**Langwellensender**  
<100 W. S.>

Beschreibungs-Nr. 828

Januar 1940

Veröffentlichung nur mit unserer Genehmigung gestattet

---

**C. Lorenz Aktiengesellschaft, Berlin-Tempelhof**

# Inhalt

	Seite
I. Allgemeines .....	5
II. Aufbau und Beschreibung der Einzelteile .....	7
III. Wirkungsweise .....	11
IV. Bedienung .....	14
V. Störungen und ihre Beseitigung .....	16
VI. Behandlung und Pflege .....	17

## Anlagen:

Stückliste .....	Anlage 1
Grundsätzliche Schaltbilder:	
1. Telegrafie und Telefonie .....	Anlage 2
2. Anodenspannungsmessung .....	Anlage 3
Erweitertes grundsätzliches Schaltbild .....	Anlage 4
Vorderansicht .....	Anlage 5

## I. Allgemeines.

- Ausführung:** Leichtmetall-Gußgestell, eingebaut in einem Panzerholzkasten.
- Verwendung:** vorzugsweise im Fahrzeug, auch zum Betrieb während der Fahrt.
- Antennenfreisleistung:** im Durchschnitt über den ganzen Frequenzbereich 100 Watt, umschaltbar auf kleine Leistung (etwa 10 Watt).
- Frequenzbereich:** 200—1200 kHz, unterteilt in 4 Bereiche.
- Betriebsarten:** Telegrafie tonlos (Ortstasten und Fernstasten), Anschluß für Bildtelegrafie.  
Telefonie und Wechselstrom-Telegrafie über die Modulationschaltung.  
Empfangsstellung (Antenne zum Empfänger geschaltet).
- Schaltung:** eigenerregter Steuerjender in Dreipunktschaltung mit:  
1 Röhre RS 237  
Leistungsstufe mit:  
1 Röhre RS 237  
Lastung durch Kurzschließen der Gitterspannung aus einem Spannungsteiler.  
Gitterspannungsmodulation in der Leistungsstufe über 1 Modulationsröhre RS 241 für die Betriebsart Telefonie.  
(Erforderliche Wechselspannung zum Durchmodulieren des Senders 2—3 Volt.)  
Kapazitiv angekoppelter Antennenkreis.
- Stromverbrauch** Heizstrom: etwa 7 Amp. bei 12 Volt angelegter Spannung.  
Hochspannung: bis 300 mA bei 1000 Volt.

**Stromquellen:**

- a) 12 Volt-Sammler und Umformer U 100 (von 12 auf 1000 Volt);
- b) Kleinmaschinenatz c (für Heiz- und Anoden-spannung).
- c) bei Drehstrom-Netzanschluß: Gleichrichteratz;
- d) bei Gleichstrom-Netzanschluß: Maschinen-Umformer.

**Antennen:**

- a) Schirmantenne 4/4 am 10 m-Mast, Kapazität etwa 375 cm;
- b) Wagen-Dach-Antenne, Kapazität etwa 200 cm;
- c) Sonderantenne (bei ortsfestem Einbau).

**Maße:**

	Höhe	Breite	Tiefe
(über alles)	510 mm	502,5 mm	279 mm

**Gewicht:**

33 kg (ohne Röhren).

## II. Aufbau und Beschreibung der Einzelteile.

Der 100 Watt-Sender (100 W.S.) ist in einem Panzerholzkasten eingebaut. An der Oberseite des Kastens ist ein Handgriff angebracht. Der Deckel ist nach Aufklappen von vier Hebelverschlüssen abzunehmen.

Der Sender ist nach Lösen von drei durch einen roten Ring kenntlich gemachten Flügelmuttern aus dem Kasten herausnehmbar.

Der Sender ist aus drei Gruppen aufgebaut, die nach Lösen von durch einen roten Ring kenntlich gemachten Schrauben auseinandergenommen werden können.

Die drei Baugruppen des Senders sind:

### 1. Unterteil.

Im Unterteil sind im wesentlichen enthalten: die Anschluß-Stecker für die Stromzuführung, die Buchsen für Mikrofon und Taste, der Spannungsmesser für Heiz- und Anodenspannung, die Heizwiderstände, der Hauptschalter, die Teile für die Modulation, Entstörungsmittel für die Hochspannung, das Fernastrelais und die Anschlußbuchsen für Bildtelegrafie.

### 2. Steuer- und Leistungskreisteil.

Der Steuer- und Leistungskreisteil enthält in der Hauptsache die Steuerfenderöhre, die Leistungsröhre und die Schwingungskreise der Steuerstufe und der Leistungsstufe.

Ferner ist hier auch die Modulationsröhre untergebracht. Die drei Röhren des Senders sind in einem auswechselbaren Röhrenteil untergebracht.

### 3. Antennenkreisteil.

Hierin sind eingebaut: das Antennenvariometer, der Hauptschalter, der Strommesser und der Anschluß für die Antenne. Die Schaltung des Senders geht aus dem anliegenden erweiterten grundsätzlichen Schaltbild St 506 064 hervor (vgl. Anlage 4).

Die einzelnen Teile sind im Sender mit roten Teilnummern versehen und entsprechen den umrandeten Zahlen dieses Schaltbildes. Die Potentialzahlen des Schaltbildes entsprechen im Sender den weißen bzw. schwarzen Zahlen.

Im folgenden Text sind die Teilnummern in runden Klammern angegeben und die am Sender befindlichen Aufschriften im Druck hervorgehoben.

## 1. Unterteil.

Die Stromzuführung für den Sender erfolgt über eine versenkt angebrachte Steckerleiste (1) mit vier Steckern von links nach rechts:

+ 12 V  
— 12 V  
+ 1000 V

(als Hochspannung besonders durch einen roten Ring gekennzeichnet) sowie

— 1000 V

Oberhalb dieser Steckerleiste liegen: ein Paar Buchsen (64) für das Mikrofon, zwei Paar Buchsen für die Taste (kreuzweise umsteckbar für (35) Orts- und (67) Fern Tasten) und verdeckt ein Paar Buchsen (27) für den Anschluß der Bildtelegrafie. Für das Entfernen der Buchsen-Abdeckplatte ist der Sender aus dem Gehäuse herauszunehmen. Die Abdeckplatte kann alsdann von innen gelöst werden.

Der Schalter (30) „Leistung klein-groß“ dient zur Umschaltung der beiden Leistungsstufen des Senders. In der Betriebsart „Telegrafie“ wird in der Stellung „klein“ die Senderleistung auf etwa 10 Watt herabgesetzt. Unter diesem Schalter liegt unter einer Klappe das auswechselbare „Tastrelais“ für die Fern-Tastung.

Der Spannungsmesser (70) dient zur Kontrolle der Heizspannung und Anodenspannung. Ohne Betätigung des Druckknopfes zeigt der Spannungsmesser die Heizspannung an. Der Sollwert 10,5 Volt ist durch einen roten Strich gekennzeichnet. Nach Betätigung des blauen Druckknopfes zeigt das Instrument die Anodenspannung an. Der Sollwert 950—1050 Volt, der bei gedrückter Taste zu messen ist, ist durch einen blauen Sektor gekennzeichnet.

Die Einstellung der Heizfadenspannung erfolgt mit dem Knopf „Heizung“ an dem Drehwiderstand (2).

Der Hauptschalter (3a/b) hat die vier Stellungen:

„Empfang — Aus — Telegrafie — Telefonie.“

Der Schalter im Senderunterteil (3a) hat vorn zwei Sektorschalt-ebenen für die Einschaltung der Heizspannung und Anodenspannung. Direkt gekuppelt ist ein Walzenschalter; durch Zahnradübertragung wird der Schalter (3b) im Antennenkreis betätigt. Die Anschluß-buchse rechts gilt für das „Gegengewicht“, die Anschlußbuchse links als „Empfängererde“.

## 2. Steuer- und Leistungskreisteil.

Der Steuer- und Leistungskreisteil liegt links über dem Unterteil. Die Frontplatte ist oben zur Kühlung der Röhren gitterartig durchbrochen. Außerdem sind an dem vorstehenden Teil der Frontplatte

oben und unten je zwei Öffnungen zur besseren Lüftung angebracht. Bei herausgenommenem Sender sind oben links die drei Betriebsröhren zugänglich:

- links: Röhre (4) für die „Steuersender“-Stufe
- in der Mitte: Röhre (7) für die „Modulation“
- rechts: Röhre (5) für die „Hauptsender“-Stufe.

Die Röhren (4) und (5) werden durch Bajonettfassungen festgehalten und durch eine drehbare Halterung gegen Erschütterungen gesichert. Für die Röhre (7) ist nur ein drehbarer Haltering vorgesehen. Die Metallabschirmung der Fassung der Modulationsröhre hat zwei kreisförmige Ausschnitte. Die Einstellung des Neutralisationskondensators ist bei herausgenommener Modulationsröhre durch die Öffnung oberhalb des Skalenfensters mittels Schraubenzieher möglich; sie ist für den angegebenen Röhrentyp bei der Prüfung der Geräte im Werk ausgeführt, braucht also nicht bedient zu werden. Die Öffnung ist daher für den Betrieb durch eine Schraube verschlossen.

Die Röhrenfassungen und der Neutrokondensator sind in einem Röhrenteil zusammengefaßt. Dieser Teil kann durch Lösen von zwei Eckschrauben und 5 Kontaktschrauben im Bedarfsfalle nach oben herausgezogen werden. Die übrigen Leitungsverbindungen sind Steckerverbindungen.

Die Bereichschaltung des Steuer- und Leistungskreises erfolgt mit dem Antrieb des Schalters (43 a/b) in der Mitte der Vorderfront. Der Schalter hat vier Stellungen, entsprechend den vier Frequenzbereichen:

- |                   |                        |
|-------------------|------------------------|
| a) roter Bereich  | für etwa 200— 310 kHz  |
| b) grüner Bereich | für etwa 310— 490 kHz  |
| c) blauer Bereich | für etwa 490— 770 kHz  |
| d) gelber Bereich | für etwa 770—1200 kHz. |

In dem sektorförmigen Fenster oberhalb des Bereichschalters erscheint bei jeder Schaltstellung die für den betreffenden Bereich geltende Kennfarbe. In einem Ausschnitt läuft die für jeden Bereich in kHz geeichte Skala. Die Feineinstellung erfolgt an dem gefordelten Knopf rechts unterhalb des Bereichschalters in Einknopfbedienung für die beiden Variometer (48) und (44) des Steuerkreises und Leistungskreises. Die Kurbel für die „Steuersender-Feineinstellung“ ist herausklappbar. Nach Gebrauch ist die Kurbel wieder zurückzuklappen. Links unten befindet sich der Knopf für die „Steuersender-Feststellung“ der Feineinstellung, die vornehmlich beim Senden während der Fahrt zu benutzen ist. Die Skala für die einzelnen Bereiche ist in Abständen von 1 kHz geeicht. Die Abstände der Skalenstriche sind annähernd gleichmäßig.

### 3. Antennenkreisteil.

Der Antennenkreis liegt rechts vom Steuer- und Leistungskreisteil.

Der „Antennen-Stufenschalter“ schaltet als äußerer Griff die Antennenstufen, und zwar:

Stufe 1 und 2	rot	für den roten Bereich der Frequenzeinstellung
Stufe 3 und 4	grün	für den grünen Bereich der Frequenzeinstellung
Stufe 5 und 6	blau	für den blauen Bereich der Frequenzeinstellung
Stufe 7 und 8	gelb	für den gelben Bereich der Frequenzeinstellung

Bei vorhandenen größeren Antennen (Sonderantennen bei ortsfestem Einbau) können die Farben des Steuer- und Antennenkreises eventuell nicht mehr übereinstimmen.

Bei jeder Schaltstellung wird in dem rechteckigen Fenster über dem Knopf die Stufenkennziffer in einem Feld der zugeteilten Farbe sichtbar. Auf gleicher Achse mit dem Grobstufenknopf liegt der Knopf zur „Antennen-Abstimmung“, die das Antennendoppelvariometer (55) betätigt. Der innerste Knopf dient zur Feststellung der Abstimmungsachse.

Die richtige Antennenabstimmung wird an dem Antenneninstrument (54), einem Thermoinstrument, mit einem Meßbereich von 0—4 Amp. erkannt.

Der Antennenkreis enthält ferner den durch Zahnradübertragung mit dem Hauptschalter (3a) des Unterteils gekuppelten Hauptschalter (3b).

Beim **Wiederzusammensetzen** des Senders ist darauf zu achten, daß die Stellungen dieser beiden Hauptschalter übereinstimmen. Aus diesem Grunde ist am Zahnrad des Schalters (3a) im Senderunterteil eine weiße Marke derart angebracht, daß sie in der Stellung „Aus“ nach oben zeigt. Eine gleiche weiße Marke ist am Zahnrad des Hauptschalters des Antennenkreises angebracht. Vor dem Zusammensetzen des Senders ist darauf zu achten, daß die letztere Marke nach unten zeigt, d. h. beim Zusammensetzen des Senders decken sich die Markierungen vom Unterteil und Antennenkreis. In dieser Stellung des Hauptschalters ist die Antenne mit dem Gehäuse bzw. Erde verbunden. (Vergl. Stellung des Schalters (3a/3b) im Schaltbild St 506 064).



## III. Wirkungsweise.

### 1. Steuerfender und Leistungsstufe.

Der 100 Watt-Sender (100 W.S.) ist ein zweistufiger Sender, bestehend aus einem eigenerregten Steuerfender in Dreipunktschaltung und einer Leistungsstufe. Die Leistungsstufe ist kapazitiv über den Kondensator (33) an den Schwingungskreis des Steuerfenders angekoppelt.

Die abstimmbaren Schwingungskreise der Steuer- und der Leistungsstufe sind im Gleichlauf. Die Grobeinstellung erfolgt in vier Bereichen mit den Kondensatoren (39/40/41/42) im Steuerfender und (45/46/47/48) in der Leistungsstufe. Zur Abstimmung dienen die beiden Variometer (38) und (44). Beide Variometer haben eine Spezialwicklung, so daß die Frequenzen auf der Einstellskala annähernd gleichmäßig verteilt sind, d. h. die Variometer sind frequenzlinear.

### 2. Neutralisation.

Die Leistungsstufe ist mittels des Kondensators (62) neutralisiert, um eine Eigenerregung durch die innere Röhrenkapazität zu verhindern. Der Neutralisationskondensator ist bei der Prüfung der Sender im Wert für den angegebenen Röhrentyp eingestellt und darf auch bei betriebsmäßigem Röhrenwechsel nicht nachgestellt werden.

### 3. Telegrafie.

Die Lastung des Senders für die Betriebsart „Telegrafie“ erfolgt durch Kurzschließen der Bitterspannung. Die Bitterspannung wird am Lastspannungsteiler (18/19—20) abgegriffen. In ungetastetem Zustand erhalten die Senderöhren (4) und (5) eine so hohe negative Vorspannung, daß die Röhren nicht arbeiten. In getastetem Zustande wird die negative Sperrspannung aufgehoben, die Schwingungserzeugung des Steuerfenders und die Verstärkerwirkung der Leistungsstufe setzen ein.

### 4. Leistungsänderung.

Durch Parallelschaltung des Bittervornwiderstandes (29) zum Bittervornwiderstand (28) durch den Schalter (30) „Leistung“ in der Stellung „groß“ wird die Verstärkerwirkung der Leistungsstufe gegenüber der Stellung „klein“ vergrößert, so daß der Sender die volle Leistung von 100 Watt abgibt. In der Stellung „klein“ beträgt die Leistung etwa  $\frac{1}{10}$  der vollen Leistung, also etwa 10 Watt.

## 5. Orts- und Fern Tasten.

Für den Sender sind zwei Arten der Tastung vorgesehen: Orts- und Fern-Tasten.

Beim **Ortstasten** erfolgt die Tastung unmittelbar am Spannungsteiler, die Taste wird in die Buchse (35) „Taste-Ort“ gesteckt.

Für das **Fern Tasten** ist der Tastanschluß in die Buchse (67) „Taste-Fern“ zu stecken. Beim Tasten wird der folgende Stromkreis geschlossen: + 12 Volt ... Tastkontakt ... Spule des Tastrelais (68) ... — 12 Volt. Die Spule des Tastrelais ist elektrisch so bestimmt, daß die Tastzuleitung einen Widerstand bis zu 500 Ohm haben kann, das Relais arbeitet dann noch richtig. Der Arbeitskontakt des Tastrelais liegt parallel zu den Buchsen (35) für die Ortstaste, die beim Fern Tasten aus den Buchsen herausgenommen werden muß.

## 6. Telefonie.

Die Modulation in der Betriebsart „Telefonie“ erfolgt im Gitterkreis der Leistungsstufe über den Modulationsübertrager (17). Die Primärwicklung dieses Transformators liegt im Anodenkreis der Modulationsröhre (7). Die Modulationsröhre wird in der Stellung „Telefonie“ des Hauptschalters eingeschaltet. Der Heizwiderstand (6) ist so gewählt, daß die Modulationsröhre (7) den vorgeschriebenen Heizwert erhält. Um zu verhindern, daß beim Einschalten der Modulationsröhre (7) bei der Betriebsart „Telefonie“ ein Nachstellen des Heizwiderstandes (2) erforderlich wird, ist in der Stellung „Telegrafie“ der Belastungswiderstand (63) als Ersatz für die Röhre (7) in den Heizkreis eingeschaltet.

In Stellung „Telegrafie“ wird die im Anodenkreis der Modulationsröhre (9) liegende Wicklung des Transformators (17) kurzgeschlossen, um den Transformator vor den bei dem An- und Abschalten der Modulationsröhre im Anodenkreis auftretenden Spannungsspitzen zu schützen.

Die Besprechung der Modulationsröhre erfolgt über den Mikrofonübertrager (37). Die Mikrofonspannung wird über die Mikrofonbrossel (66) der 12-Volt-Heizstromquelle des Senders entnommen und in einer Mikrofonkapsel Fmph 25 f zuzuführen.

## 7. Wechselstrom-Telegrafie.

Mehrfach- oder Einfach-Wechselstromtelegrafie („Telegrafie tönend“) läßt sich mittels der Modulationsröhre (7) in der Stellung „Telefonie“ des Hauptschalters (3) durchführen. An Stelle des Mikrofons ist ein Tongenerator anzuschließen. Es ist darauf zu achten, daß die an den Klemmen (64) vorhandene Mikrofongleichspannung blockiert wird. Die Tastung in der Betriebsart „Telegrafie tönend“ erfolgt außerhalb des

Senders am Tongenerator; sie ist besonders als Fernastung geeignet. Die Leistung beträgt in der Modulationschaltung jedoch nur rund  $\frac{1}{4}$  der Telegrafieleistung nach Ziffer 3.

### 8. Antennenkreis.

Der Antennenkreis ist kapazitiv über die Kondensatoren (49/50/51/52) mit dem Leistungskreise gekoppelt. Die Kondensatoren werden entsprechend den vier Bereichen des Steuer senders und der Leistungsstufe geschaltet. Für jeden dieser vier Bereiche schaltet der „Antennen-Stufenschalter“ (57) je zwei Antennengrobstufen an der Antennenspule mit dem Doppelvariometer (55) und mit dem Verkürzungskondensator (56). Die Antennenabstimmung erfolgt nach der Stufenwahl mit dem Antennendoppelvariometer (55) und dem Antennenamperemeter (54).

Der Hauptschalter (3b) schaltet in der Stellung „Empfang“ die Sendeantenne an die Anschlußbuchse der zum Empfänger führenden Antennenverbindungsleitung. In der Stellung „Aus“ wird die Antenne geerdet.

### 9. Anschluß für Bildtelegrafie.

Ein Anschluß für Bildtelegrafie ist vorgesehen und kann bei Bedarf freigegeben werden. Als dann sind zwei Anschlußbuchsen (27) zugänglich. Bei Einstecken des Anschlußsteckers wird der Gitterkreis des Haupt senders geöffnet und der Ausgang des Bildsenders in den Gitterkreis des Haupt senders eingeschaltet. Das Bildsenden erfolgt sodann im Gitterkreis des Haupt senders in der Betriebsart „Telegrafie“. Die Taste am Sender ist kurzzuschließen.

### 10. Meßkreis zur Prüfung der Anodenspannung.

(vergl. Schaltbild St 514 011, Anlage 3).

Der Spannungsmesser zur Prüfung der Anodenspannung liegt parallel zum Widerstand (19). Die Widerstände (18) und (20) wirken als Spannungsteilerwiderstände. Da beim Tasten der Widerstand (20) kurzgeschlossen wird, zeigt der Spannungsmesser bei geschlossener und offener Taste verschiedene Werte an. Der Spannungsmesser ist aus Isolationsgründen gemäß Bild 3 geschaltet, jedoch so geeicht, als ob er, wie Bild 2 zeigt, angeschlossen wäre.

Bei geschlossener Taste zeigt der Spannungsmesser daher die volle Anodenspannung an. Bei offener Taste wird der Widerstand (20) geöffnet, die gemessene Spannung erniedrigt sich hierbei um den Spannungsabfall am Widerstand (20). Dieser Spannungsabfall ist gleich der negativen Gittervorspannung (etwa 200 Volt). Die gemessene Spannung bei offener Taste beträgt also etwa 800 Volt und ist ein Erkennungszeichen dafür, daß die Spannungsteiler-Widerstände in Ordnung sind.

## IV. Bedienung.

### 1. Antenne anschließen.

(Schirmantenne, Dachantenne oder Sonderantenne)

Für Wechselverkehr: Verbindung vom Sender zum Antennenanschluß des Empfängers herstellen.

### 2. Erdanschluß herstellen.

a) Bei Betrieb mit Hochantenne:

Begengewicht auslegen, Erdung mit Erdungsring herstellen und an den Sender anschließen.

Für Wechselverkehr: Verbindung von Sender zum Erdanschluß des Empfängers herstellen oder dem Empfänger eigenes Begengewicht geben.

b) Bei Betrieb mit Dachantenne:

Erdanschluß des Senders an Fahrgestell des Wagens legen. Erdanschluß des Empfängers wie unter a).

### 3. Maschinen- bzw. Batteriestecker einstecken (auf Heizregler achten!).

### 4. Taste in Buchse „Taste-Ort“ einstecken.

### 5. Hauptschalter auf „Telegrafie“, Schalter „Leistung“ auf „groß“ stellen.

### 6. „Heizung“ auf 10,5 Volt einstellen.

### 7. Prüfung der Anodenspannung:

a) bei offener Taste etwa 800 Volt (Anodenspannung an der nicht schwingenden Röhre);

b) bei geschlossener Taste 1000 Volt (Anodenspannung am Eingang des Senders) nachprüfen.

### 8. Senderfrequenz einstellen.

a) Grobstufenschalter einstellen:

für etwa 200— 310 kHz	roter Bereich
für etwa 310— 490 kHz	grüner Bereich
für etwa 490— 770 kHz	blauer Bereich
für etwa 770—1200 kHz	gelber Bereich.

b) „Steuersender-Feineinstellung“ drehen, bis gewünschte Frequenz an der Marke im Fenster erscheint (Rechtsdrehung bewirkt Zunahme der Frequenz, Skalenwerte von rechts nach links zählen!).

## 9. Antennenabstimmung.

- a) „Antennen-Stufenschalter“ (äußerer Griff) auf eine der dem Steuerkreis gleichfarbigen Stufen stellen.
- b) Bei gedrückter Taste Höchstwert des Antennenstromes mittels „Antennen-Abstimmung“ suchen.
- c) Erforderlichenfalls Höchstwert auf der anderen gleichfarbigen Stufe suchen.

## 10. Mechanische Festlegung.

„Steuersender-Feineinstellung“, durch „Steuersender-Feststellung“ und „Antennen-Stufenschalter“ durch „Feststellung“ festlegen.

## 11. Leistung:

Schalter „Leistung“ auf „klein“ oder „groß“ stellen.

## 12. Telefonie:

in Betriebsart „Telegrafie“ abstimmen, dann Hauptschalter auf „Telefonie“ umlegen. Mikrofon in Buchsen „Mikr.“ einstecken. Bei Telefonie ist Leistungsschalter ohne Einfluß.

## 13. Fernastung:

Ortstaste herausnehmen.

Verbindungsstecker der Fernastleitung in Buchsen „Taste-Fern“ einstecken. Falls Ohmscher Widerstand der Astleitung zu hoch, Zusatz-elemente in die Leitung schalten, auf Polarität achten.

## 14. Bildtelegrafie:

- a) Anschlußbuchsen für Bildtelegrafie freimachen.  
Hierzu: Sender aus Gehäuse herausnehmen und auseinandernehmen. Splint am Bolzen der Buchsenabdeckplatte entfernen.
- b) Abstimmung des Senders in Stellung „Telegrafie“, danach Taste kurzschließen.
- c) Anschluß für Bildtelegrafie herstellen.

## 15. Wechselstrom-Telegrafie (Telegrafie tönend):

- a) Tongenerator an Stelle des Mikrofons anschließen.  
(Achtung! Mikrofonspannung muß blockiert werden.)
- b) Abstimmung in Stellung „Telegrafie“.
- c) Umschaltung auf „Telefonie“.  
Lastung des Senders am Tongenerator.

## V. Störungen und ihre Beseitigung.

### a) Antennenstrommesser zeigt keinen oder nur geringen Ausschlag.

Fehler:

1. Abstimmung stimmt nicht mehr.
2. Spannungen stimmen nicht mehr.
3. Wackelkontakte oder Unterbrechungen in d. Stromversorgung.
4. Antenne oder Antennen-zuleitung unterbrochen.
5. Strommesser schadhaft.
6. Taste nicht in Ordnung.
7. Wackelkontakte an den Röhren.
8. Röhrenschaden.

Prüfung:

1. Abstimmung nachregeln.
2. Spannungen mit Spannungsmesser prüfen und nachregeln.
3. Steckerverbindungen und Zuleitungen prüfen.
4. Antennenanlage nachprüfen.
5. Instrument austauschen.
6. Tastbuchsen am Sender versuchsweise mit Kurzschlußstecker kurzschließen.
7. Röhren auf festen Sitz prüfen.
8. RS 237 der Reihe nach auswechseln.

### b) Ortstasten geht, jedoch Fern Tasten nicht in Ordnung.

1. Zuleitung für Fern taste unterbrochen. Zuleitung mit Leitungsprüfer, Feld-Fernsprecher oder Ohmmeter nachprüfen.
2. Tastrelais schadhaft. Tastrelais durch Reserverelais ersetzen.

### c) Die Gegenstation klagt über schlechte Sprache.

1. Kontaktfehler an der Mikrofonkapsel. Mikrofon schütteln bzw. Kapsel auswechseln.
2. Mikrofonzuleitung schadhaft. Mikrofonstecker auf Wackelkontakt und Leitungsschnüre auf Litzenschaden prüfen.
3. Modulationsröhre schadhaft. Modulationsröhre auswechseln.

## VI. Behandlung und Pflege.

1. Für den Transport darauf achten, daß der Deckel richtig aufsitzt und Verschlüsse richtig schließen. Nur dann ist der Kasten gut spritzwasserdicht abgeschlossen. Befedertes Fahrzeug oder sorgfältige Verpackung in Stroh oder dergl. ist erforderlich.
2. Gerät nicht werfen und nicht hart aufsetzen. Röhren und Meßinstrumente können beschädigt werden.
3. Röhren vorsichtig einsetzen.  
Festhaltevorrichtungen für Röhren sorgfältig auf die Röhren setzen. Flügelmuttern nach Einsetzen des Gerätes fest anziehen.
4. Das Gerät sauber und trocken halten. Wenn es naß geworden ist, auseinandernehmen und im warmen Zimmer (nicht am Ofen) trocknen. Geräte ausstauben (ausblasen).
5. Alle Schalter und Drehknöpfe nach längeren Betriebspausen zur Reinigung mehrmals bewegen.
6. Alle Steckbuchsen und Stecker reinigen (besonders die Batteriestecker). Die Steckerfedern sind, wenn erforderlich, leicht aufzubiegen.
7. Bei Störungen Sender als ganzes Gerät ins Gerätelager zurückliefern. Im Notfall können auch einzelne Gruppen ausgewechselt werden.

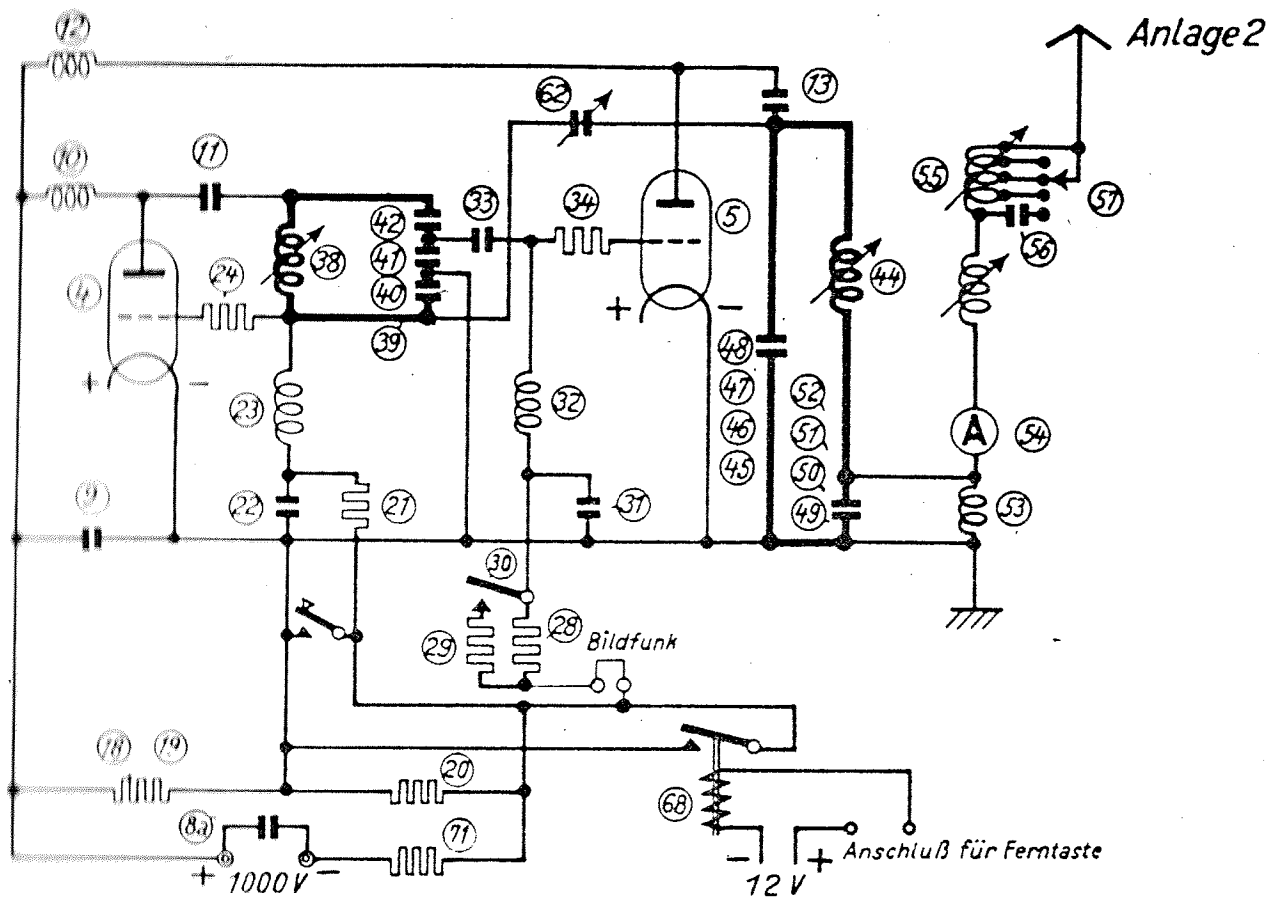
## Stückliste

für den 100 Watt-Sender (100 W.S.)  
(vergl. das erweiterte grundsätzliche Schaltbild St. 506 064, Anl. 4).

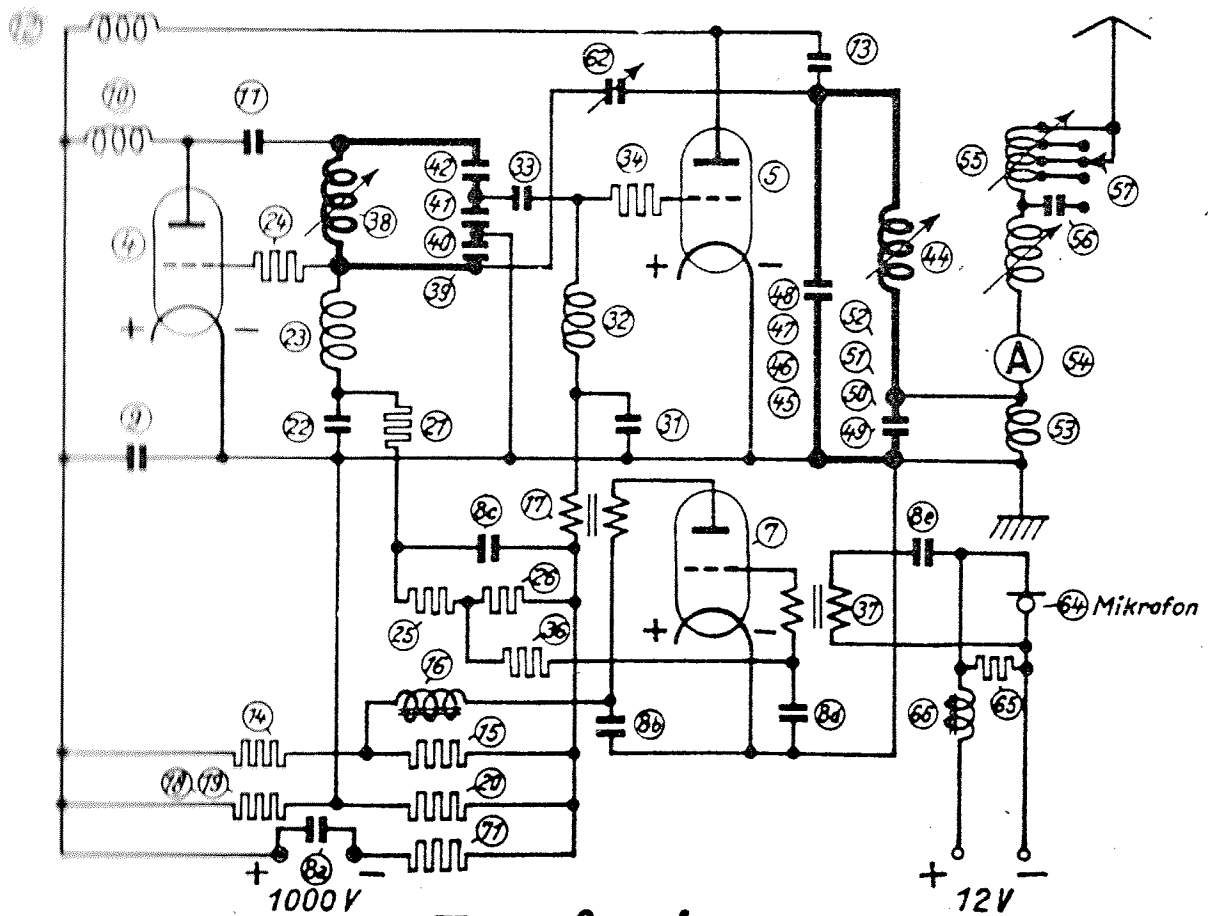
Teil	Benennung und Zweck	elektrische Daten.
1	Steckerleiste	
2	Heizwiderstand (regelbar)	0—0,8 Ohm
3a	Hauptschalter im Unterteil	
3b	Hauptschalter im Antennenteil	
4	Steuerkreis-Röhre	RS 237
5	Leistungskreis-Röhre	RS 237
6	Heizwiderstand (fest eingestellt)	13 Ohm
7	Modulationsröhre	RS 241
8a	Überbrückungskondensator	1 $\mu$ F
8b	" "	4 $\mu$ F
8c	" "	2 $\mu$ F
8d	" "	2 $\mu$ F
8e	" "	2 $\mu$ F
8f	" "	0,5 $\mu$ F
9	Hochspannungsbloßkondensator	C = 5000 cm
10	Anodendrossel f. Steuerstufe	L = 2 720 000 cm R = 8,8 Ohm
11	Anodenbloßkondensator	C = 5000 cm
12	Anodendrossel für Leistungsstufe	L = 2 720 000 cm R = 8,8 Ohm
13	Anodenbloßkondensator	C = 5000 cm
14	Anodenspannungsteiler	R = 9000 Ohm
15	" "	R = 12 500 Ohm
16	Eisendrossel für Modulationsröhre	L = 1,28 Hy R = 46 Ohm
17	Modulationsübertrager	Übersehung 2800 : 2800 Wdg.
18	Widerstände für Lastspannungsteiler (2 Stück in Reihe)	R = 50 000 Ohm
19	Widerstand für Spannungsmesser	
20	Widerstand für Lastspannungsteiler	R = 50 000 Ohm
21	Gitterwiderstand für Steuerstufe	R = 15 000 Ohm
22	Gitterableitkondensator	C = 5000 cm
23	Gitterdrossel für Steuerstufe	L = 4 100 000 cm R = 12 Ohm
24	Widerstand für Gitterschutz 3 Stück parallel geschaltet	R = 450 Ohm
25	Widerstand für Gitterspannungsteiler (fest eingestellt)	R = 80 Ohm
26	Widerstand für Gitterspannungsteiler	R = 550 Ohm
27	Buchsenleiste für Bildtelegrafie	
28	Widerstände 2 Stück in Reihe geschaltet	R = 50 000 Ohm
29	Widerstand für große Leistung	R = 2500 Ohm



Teil	Benennung und Zweck	elektrische Daten.
30	Leistungsumschalter	
31	Gitterableitkondensator für Leistungsstufe	2000 cm
32	Gitterdrossel für Leistungsstufe	L = 4 850 000 cm R = 12 Ohm
33	Kopplungskondensator	2000 cm
34	Widerstand für Gitterschutz 2 Stück parallel geschaltet	R = 100 Ohm
35	Buchsenleiste für Ortstaste	
36	Gittervorwiderstand für Modulationsröhre	R = 50 000 Ohm
37	Mikrofonübertrager	Übersehung 500 : 2500 Wdg.
38	Variometer für Steuerkreis	Spezialwicklung
39	Steuerkreis-kondensator	C = 150 cm in 6 Gruppen + 3 Abgleichgruppen je 5000 cm
40	" "	C = 328 cm dazu in Reihe 3 Abgleichgruppen je 10 000 cm
41	" "	C = 842 cm dazu in Reihe 3 Abgleichgruppen je 25 000 cm
42	" "	C = 2040 cm dazu in Reihe 3 Abgleichgruppen je 50 000 cm
43a	Steuerkreisschalter	
43b	Leistungskreisschalter	
44	Variometer für Leistungskreis	Spezialwicklung
45	Schwingungskreis-kondensator im Leistungskreis	C = 2 × 140 cm in 6 Gruppen
46	desgleichen	C = 2 × 300 cm in 6 Gruppen
47	desgleichen	C = 2 × 800 cm in 6 Gruppen
48	desgleichen	C = 2 × 2100 cm in 6 Gruppen
49	Ant.-Ankoppl.-Kondensator	C = 3000 cm
50	" " "	C = 3200 cm
51	" " "	C = 8000 cm
52	" " "	C = 19 000 cm
53	Antennenschutzdrossel	L = 610 000 cm R = 47 Ohm
54	Antennenstrommesser	0—4 Amp.
55	Antennen-Variometer	Spezialwicklung
56	Antennen-Verkürzungskondensator	C = 325 cm
57	Antennen-Stufenschalter	mit 7000 Volt geprüft
58	Antennen-Anschluß für Sender	
59	Antennen-Anschluß für Empfänger	
60	Anschluß für Empfänger Erde	
61	Anschluß für Sender Erde	
62	Neutrokondensator	C = 6 bis 23 cm
63	Belastungswiderstand (fest eingestellt)	R = 17 Ohm
64	Buchsenleiste für Mikrofonspannung	
65	Widerstand für Mikrofonspannung	R = 80 Ohm
66	Mikrofondrossel	L = 0,95 Hy
67	Buchsenleiste für Fern taste	R = 31 Ohm
68	Fern tastrelais	Trls 43a
69	Widerstand	100 Ohm
70	Spannungsmesser	0—15—1500 V.
71	Schutzwiderstand	50 Ohm

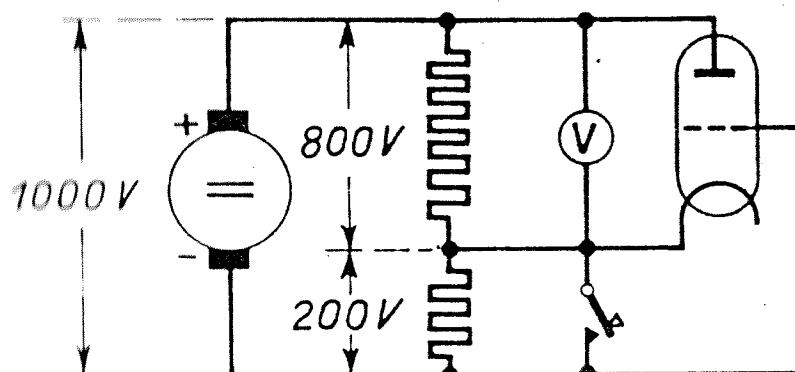


*Telegrafie*

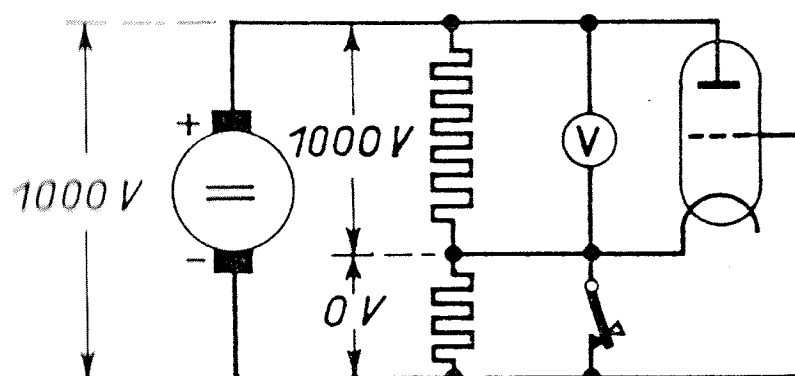


*Telefonie*

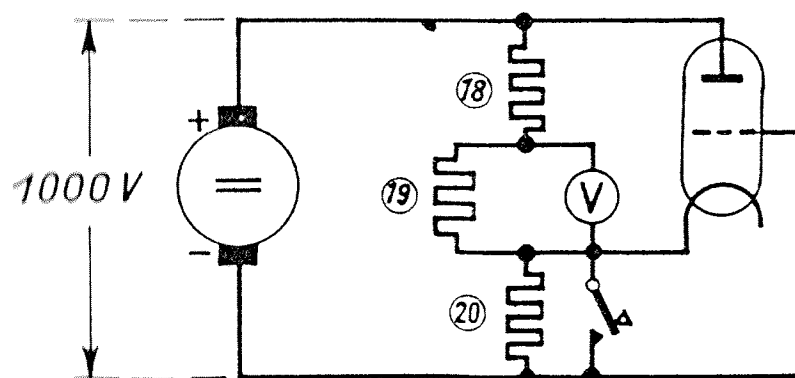
**Grundschaltbilder 100 Watt-Sender (100W.S.)**



1. Anodenspannungsmessung bei offener Taste

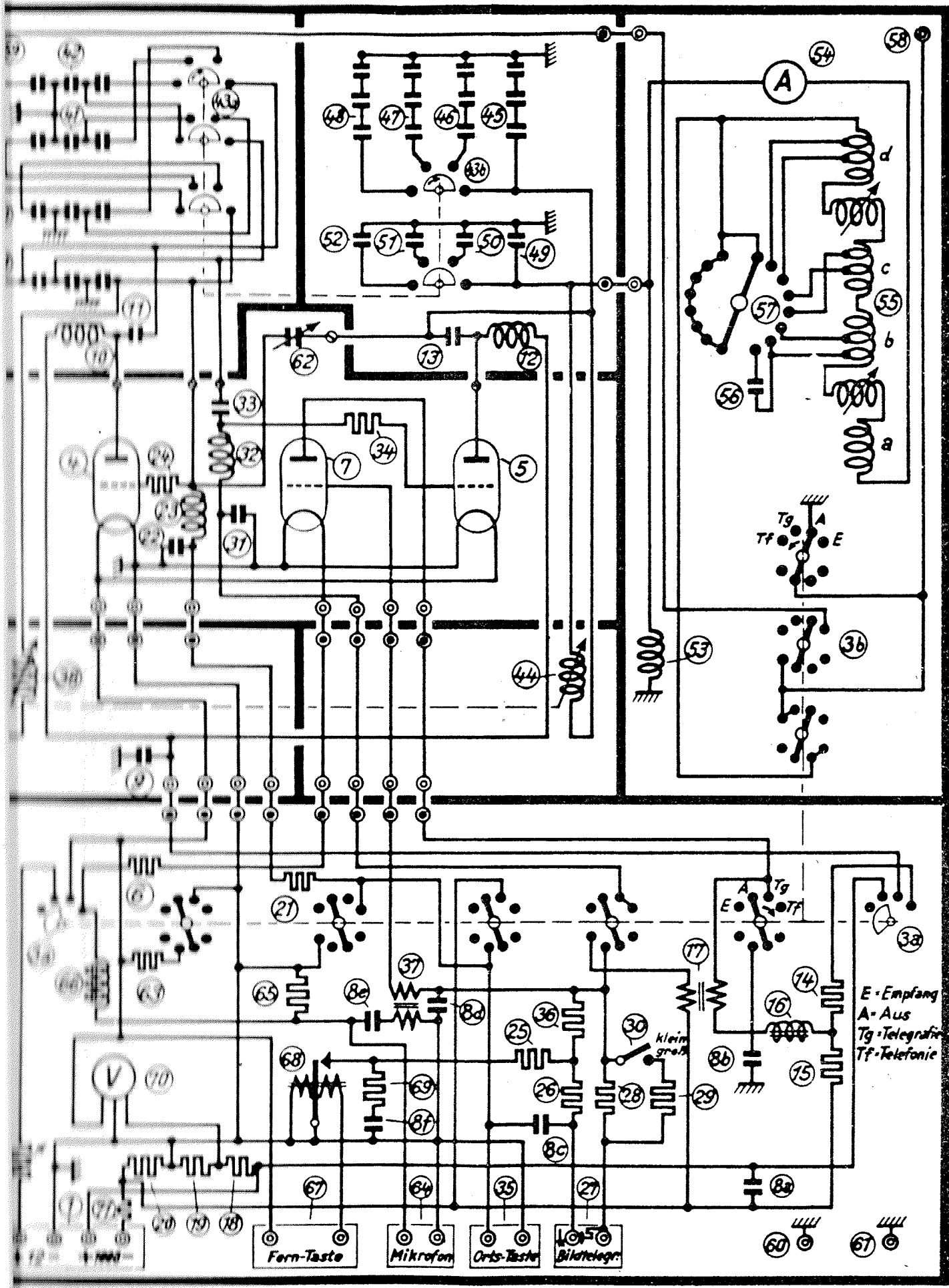


2. Anodenspannungsmessung bei geschlossener Tastung

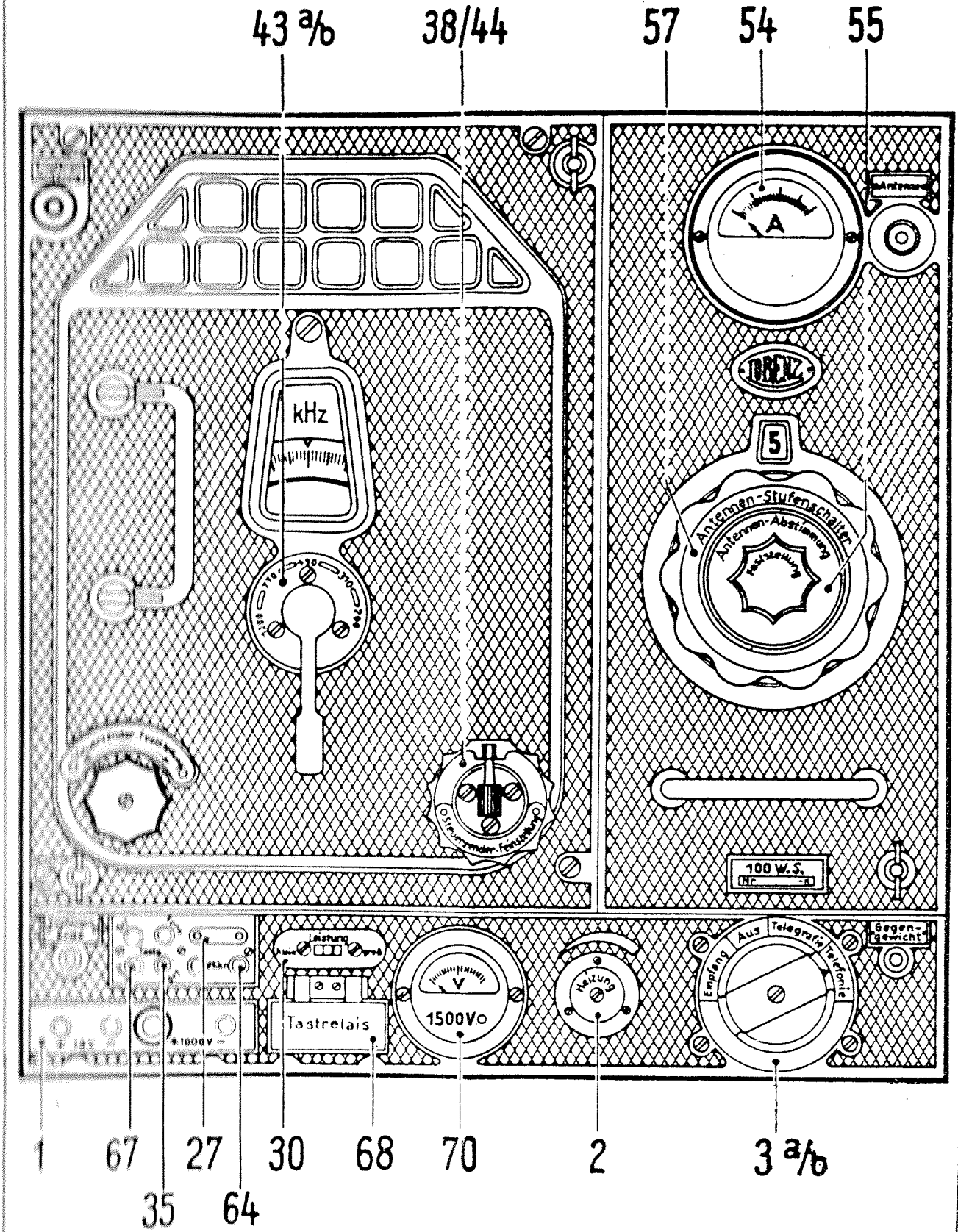


3. Schaltung des Voltmeters im Sender

## Anodenspannungsmessung 100 Watt-Sender (100 W. S.)



Erweitertes Grundschaltbild für 100 Watt-Sender (100W.S.)



Vorderansicht für  
100 Watt-Sender (100 W.S.)